

**SCHONEWEG – FILTERTECHNIK GMBH**

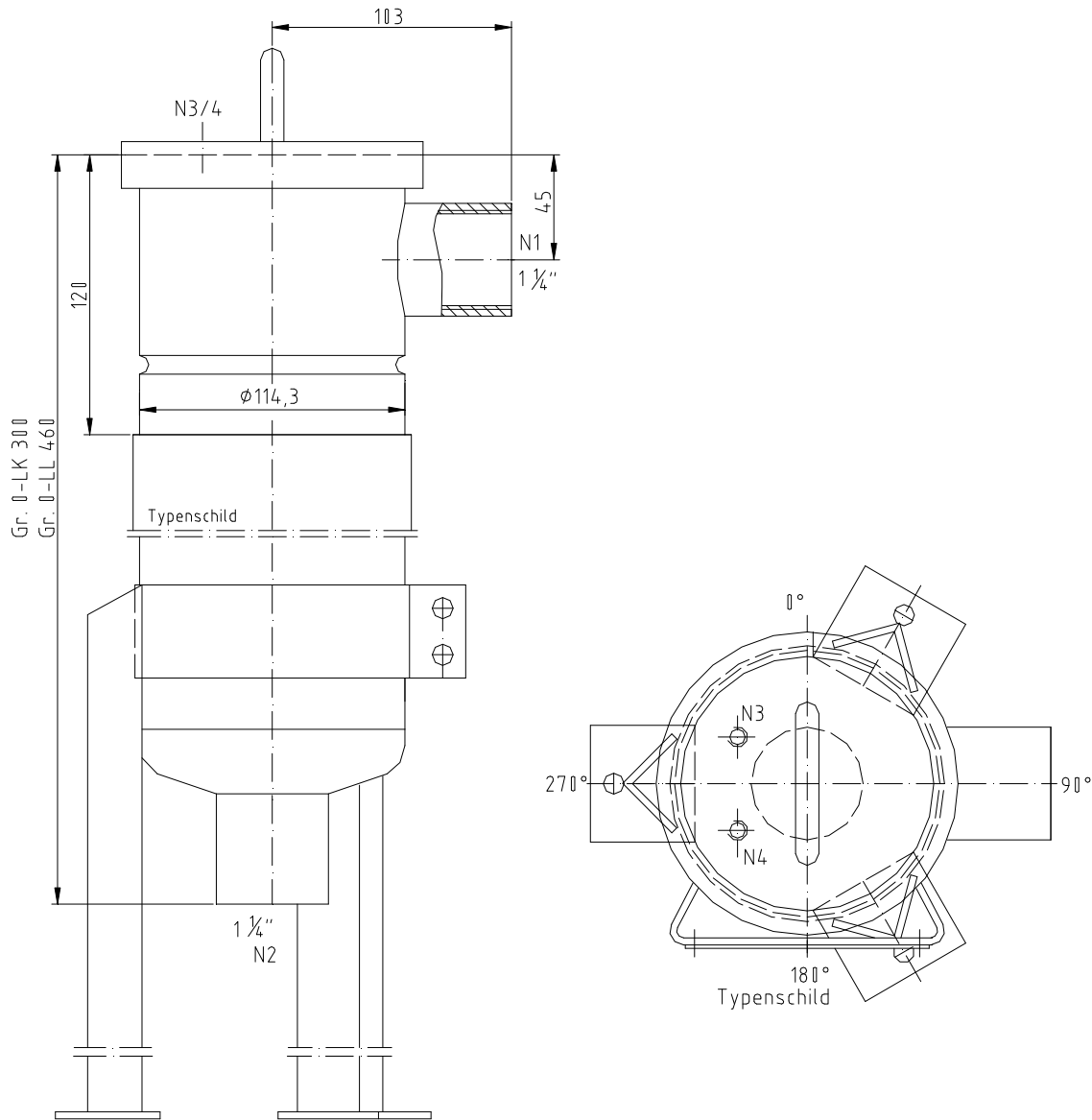
D-63322 Rödermark

Breidertring 36

Tel: +49 (0) 6074-48400-0 Fax: +49 (0) 6074 / 48400-18

**Beutelfilter Sicke**

**Gr. 0-LL / 0-LK**



Größe		0-LK	0-LL	
Theoretische Filterleistung	m <sup>3</sup> /h	6	10	
Filterfläche	m <sup>2</sup>	0,1	0,16	
Max. zul. Druck	bar	6	6	
Max. zul. Temperatur	°C	150	150	
Filtrateinlass	N1	1 1/4" IG	1 1/4" IG	
Filtratauslass	N2	1 1/4" IG	1 1/4" IG	
Manometer / Entlüftung	N3/N4	1/4"	1/4"	
Inhalt	L	2,6	3,8	
Gewicht	ca. kg	3	4	